

2MP 多合一攝影機

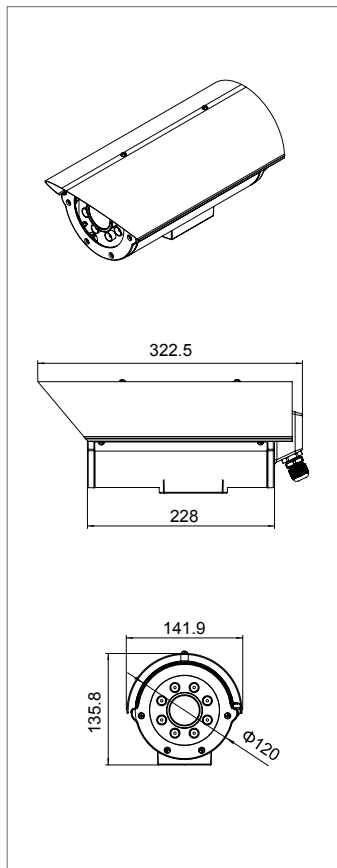
HS-4IN1-H009AA

產品特點

- 高畫質影像 HD 1080P
- 高畫質影像傳送 – 畫面不壓縮 · 影像不延遲
- 超長傳輸距離
- 與原本類比系統架構相同 · 電纜線 (同軸 / 雙絞) 不需更換
- 固定鏡頭 : 3.6mm / 6mm ;
變焦鏡頭 : 2.8~12mm
- 2DNR / 3DNR
- CoC (UTC) 同軸控制 OSD 選單



產品尺寸 (mm)



產品規格

型號	HS-4IN1-H009AA
攝像元件	1/2.9" SONY CMOS : 2.0 Mega
方案組合	2441H + SONY 323
解析度	1920(H) x 1080(V)
影像輸出	AHD / CVBS / TVI / CVI
訊號雜訊比	60 dB 以上
最低照度	0.01Lux
鏡頭	固定鏡頭 3.6mm / 6mm 變焦鏡頭 2.8~12mm
攝影機控制	CoC 同軸控制
電子快門	Auto 1/60 (1/50) ~ 1/100,000 sec / FLK
紅外線投射距離	40M
寬動態	有
DNR	2DNR / 3DNR
最高張數	30fps(NTSC) / 25fps(PAL)
電源	DC12V ± 10% / 1A
工作溫度	-10° C ~ 50° C (14° F ~ 122° F)
尺寸 (mm)	142 x 136 x 323
防水 / 防爆等級	IP66