

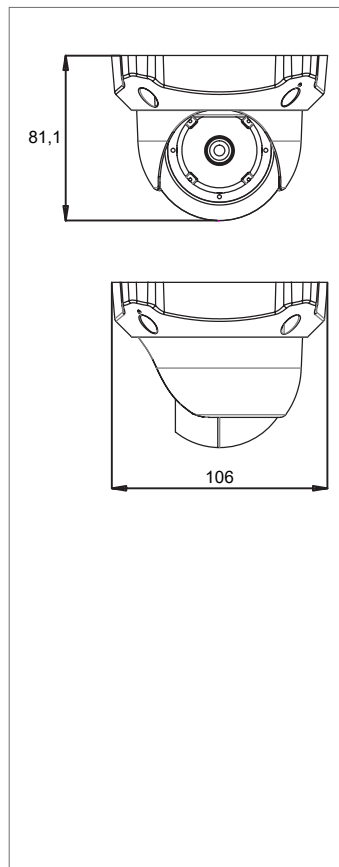
## 昇銳品牌高規格攝影機 HS-6IN1-D073B7

### 產品特點

- 高畫質影像 HD 5MP
- 高畫質影像傳送 – 畫面不壓縮 · 影像不延遲
- 超長傳輸距離
- 與原本類比系統架構相同 · 電纜線 (同軸 / 雙絞) 不需更換
- 固定鏡頭 : 4 mm / 6 mm
- 2D DNR
- CoC (UTC) 同軸控制 OSD 選單



產品尺寸 (mm)



### 產品規格

| 型號        | HS-6IN1-D073B7                  |
|-----------|---------------------------------|
| 攝像元件      | 1/2.8" SONY CMOS : 5.0 Mega     |
| 方案組合      | SONY 335 + FH8538M              |
| 解析度       | 2592(H) x 1944(V)               |
| 影像輸出      | AHD / CVBS / TVI / CVI          |
| 訊號雜訊比     | 50 dB 以上                        |
| 最低照度      | 0.1Lux                          |
| 鏡頭        | 固定鏡頭 4 mm / 6 mm                |
| 攝影機控制     | CoC 同軸控制                        |
| 紅外線投射距離   | 20M~30M                         |
| D-WDR     | 有                               |
| DNR       | 2D DNR                          |
| 最高張數      | 30fps(NTSC) / 25fps(PAL)        |
| 電源        | DC12V ± 10% / 1A                |
| 工作溫度      | -20° C ~ 60° C (-4° F ~ 104° F) |
| 尺寸 (mm)   | Ø 106 x 81                      |
| 防水 / 防暴等級 | IP66                            |